

Notfunk in Deutschland

Ein Projekt von DJ1NG / DN1NF

**Dokumenten-Mappe
Notfunk-Koffer**

FUNKBETRIEB

Stand: 01. Oktober 2015 – Rev. 3

Inhaltsverzeichnis

Allgemeines

01. Funkstrecken-Übersicht 1 – Amateurfunk
02. Funkstrecken-Übersicht 2 – BOS-FUNK
03. Funkstrecken-Übersicht 3 - Sonstiges
04. Vorlage Meldezettel
05. Allgemeiner Frequenzplan

Hobbyfunk Frequenzen und Kanäle

11. FreeNet / PMR446 / DMR446
12. CB-Funk

Amateurfunk Frequenzen

21. Notfunkfrequenzen DACH/international
22. Bandplan: 0 – 30 MHz (160/80/40/30/20/17/15/12/10 Meter)
23. Bandplan: 50 MHz (6 Meter)
24. Bandplan: 144 MHz (2 Meter)
25. Bandplan: 430 MHz (70 cm)

BOS-Funk Kanäle

31. 8-Meter-Band
32. 4-Meter-Band
33. 2-Meter-Band
34. 70cm-Band

Sonstiges

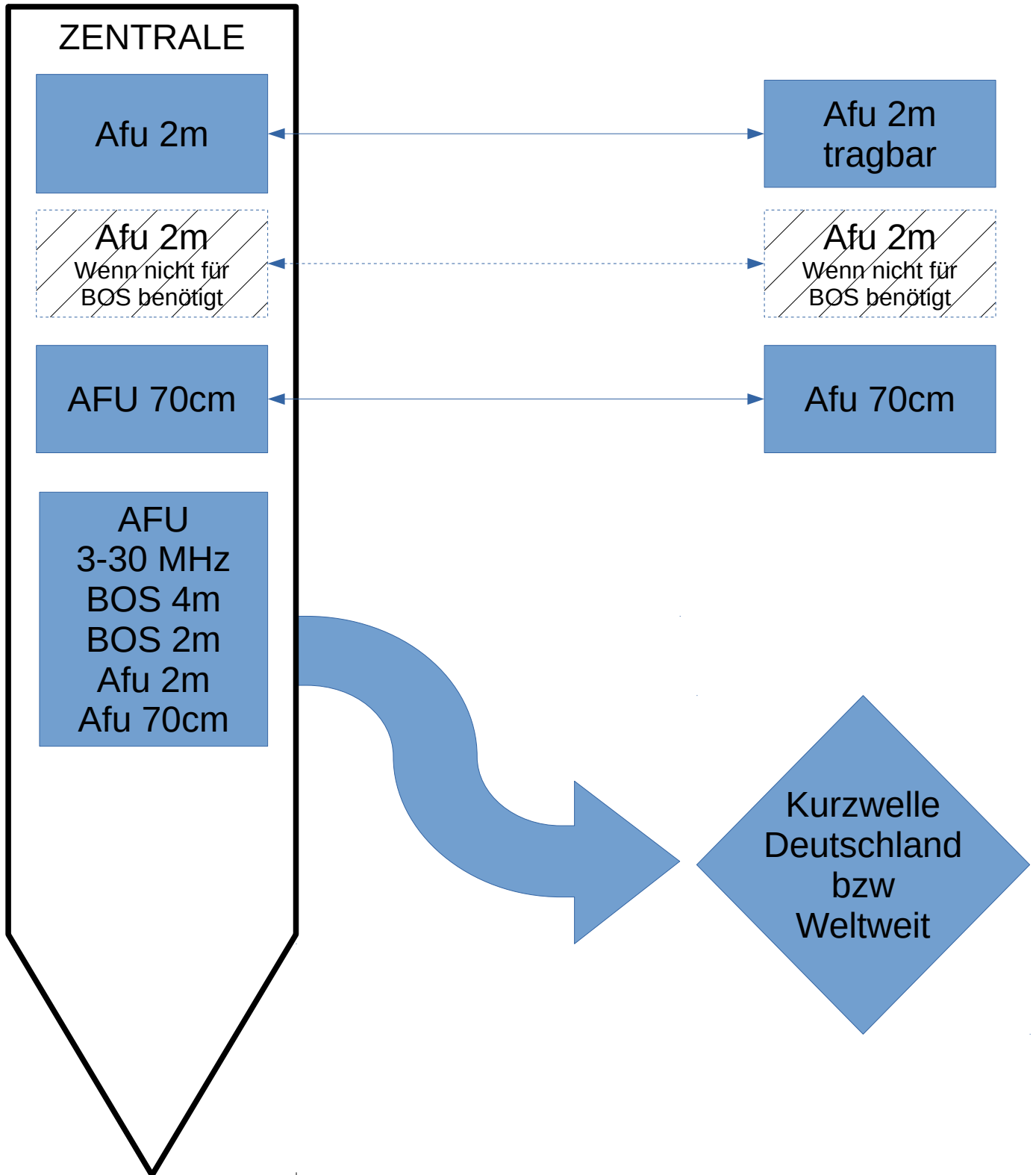
41. DLRG Betriebsfunk

Notfunk in Deutschland

Ein Projekt von DJ1NG / DN1NF

Phase 1.3

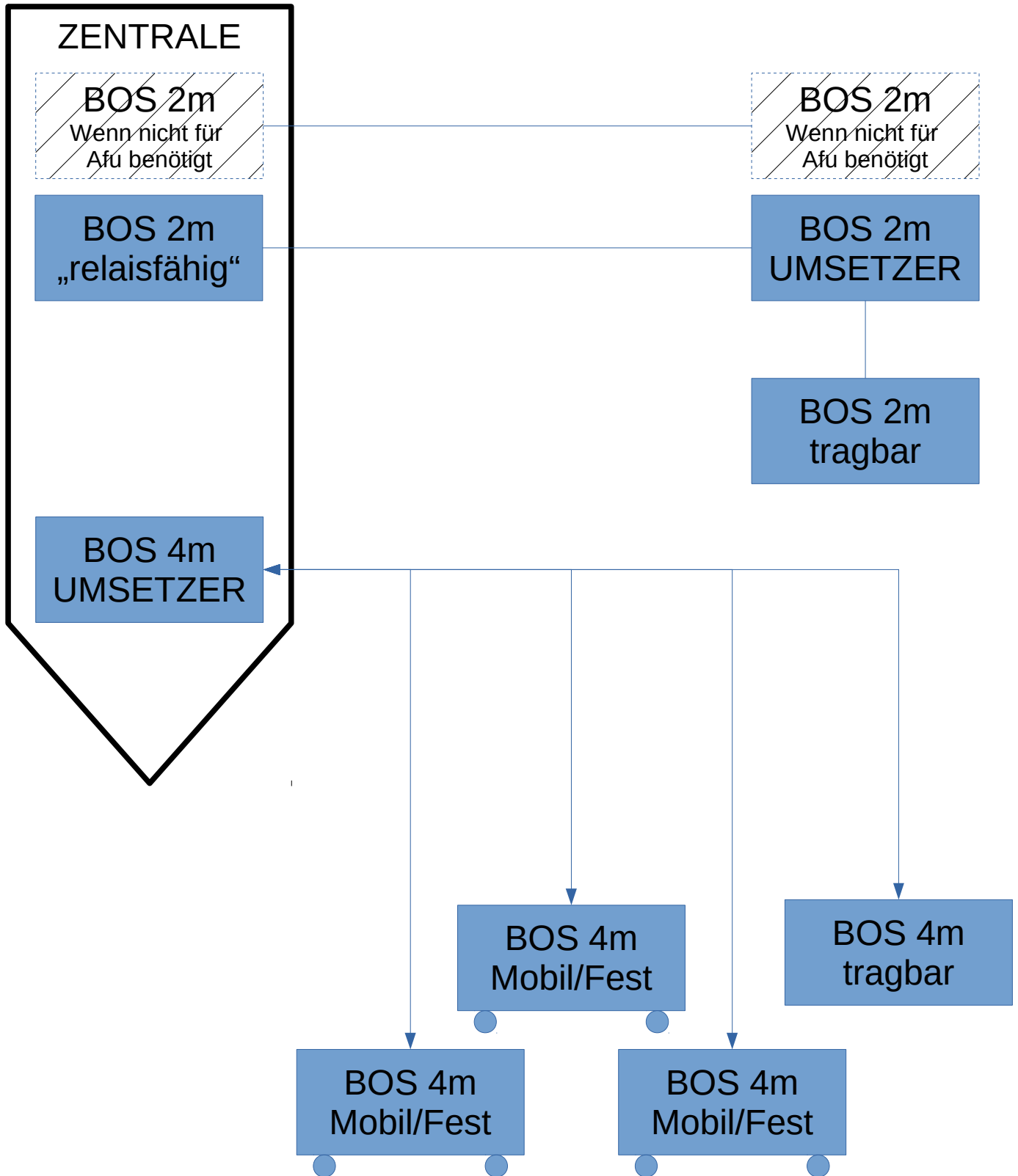
Übersicht der Funkstrecken 1 - Amateurfunk



Notfunk in Deutschland

Ein Projekt von DJ1NG / DN1NF
Phase 1.3

Übersicht der Funkstrecken 2 – BOS-Funk

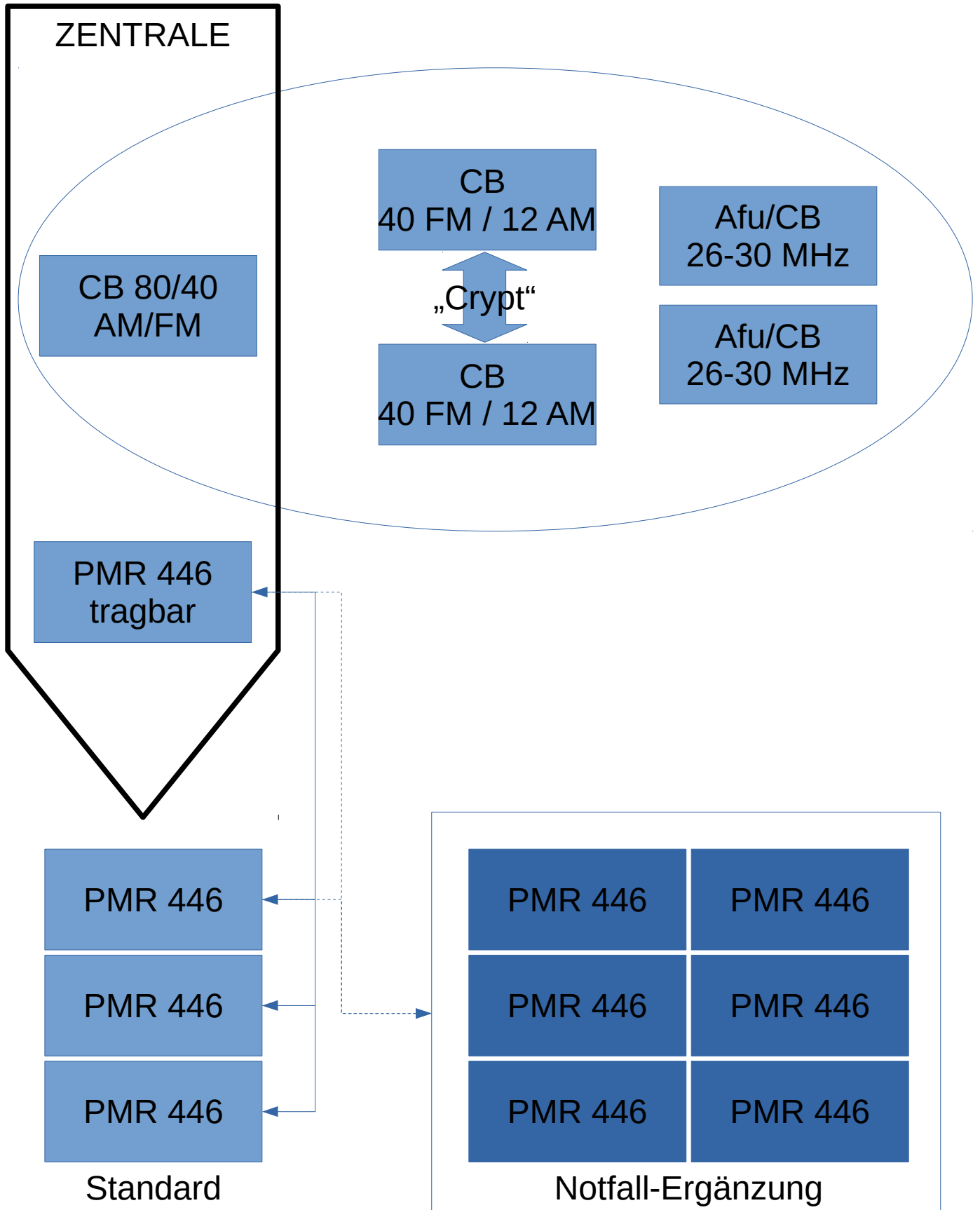


Notfunk in Deutschland

Ein Projekt von DJ1NG / DN1NF

Phase 1.3

Übersicht der Funkstrecken 3 - Sonstiges



Meldung

Funkstelle					
Eingang – taktische Zeit oder Datum / Uhrzeit					
Von	Funkstelle			Absender	
An	Funkstelle			Empfänger	
Text					
Weiter via		Funk	Telefon	Melder	Persönlich
Ausgang – taktische Zeit oder Datum / Uhrzeit					
Erledigt – taktische Zeit oder Datum / Uhrzeit					
Name / Handzeichen					

Meldung

Funkstelle					
Eingang – taktische Zeit oder Datum / Uhrzeit					
Von	Funkstelle			Absender	
An	Funkstelle			Empfänger	
Text					
Weiter via		Funk	Telefon	Melder	Persönlich
Ausgang – taktische Zeit oder Datum / Uhrzeit					
Erledigt – taktische Zeit oder Datum / Uhrzeit					
Name / Handzeichen					

Frequenzplan Krisenkommunikation

Frequenz Von	Frequenz Bis	Band	Zusatz	Funkdienst Funkanwendung
3,500000	3,800000	80m		Amateurfunk
7,000000	7,200000	40m		Amateurfunk
10,100000	10,150000	30m		Amateurfunk
14,000000	14,350000	20m		Amateurfunk
21,000000	21,450000	15m		Amateurfunk
26,565000	27,405000	11m		CB-Funk
28,000000	29,700000	10m		Amateurfunk
34,360000	35,800000	8m	UB	BOS
38,460000	39,840000	8m	OB	BOS
50,000000	52,000000	6m		Amateurfunk
70,000000	70,100000	4m		Amateurfunk temporär
74,215000	76,435000	4m	UB	BOS
84,015000	87,455000	4m	OB	BOS
88,000000	108,000000	3m		RUNDFUNK ANALOG
144,000000	146,000000	2m		Amateurfunk
149,025000	149,112500	2m		FreeNet
155,890000	155,930000	2m		DLRG
165,210000	165,690000	2m	UB (1)	BOS Festfunk
167,560000	169,380000	2m	UB (2)	BOS Mobilfunk
169,810000	170,290000	2m	OB (1)	BOS Festfunk
172,160000	173,980000	2m	OB (2)	BOS Mobilfunk
430,000000	440,000000	70cm		Amateurfunk
443,600000	444,962500	70cm	UB	BOS Festfunk
446,006250	446,093750	70cm		PMR446
446,103125	446,196875	70cm		DMR446
448,600000	449,962500	70cm	OB	BOS Festfunk
1240,000000	1300,000000	23cm		Amateurfunk

Frequenzen / Kanäle
FreeNet / PMR446 / DMR446

FreeNet Analog / 2m 12,5 kHz	
Kanal	Frequenz
1	149,0250
2	149,0375
3	149,0500
4	149,0875
5	149,1000
6	149,1125

PMR446 Analog / 70cm 12,5 kHz	
Kanal	Frequenz
1	446,00625
2	446,01875
3	446,03125
4	446,04375
5	446,05625
6	446,06875
7	446,08125
8	446,09375

DMR446 Digital / 70cm 12,5 kHz	
Kanal	Frequenz
1	446,10625
2	446,11875
3	446,13125
4	446,14375
5	446,15625
6	446,16875
7	446,18125
8	446,19375

DMR446 Digital / 70cm 6,25 kHz	
Kanal	Frequenz
1	446,103125
2	446,109375
3	446,115625
4	446,121875
5	446,128125
6	446,134375
7	446,140625
8	446,146875
9	446,153125
10	446,159375
11	446,165625
12	446,171875
13	446,178125
14	446,184375
15	446,190625
16	446,196875

Allgemeine Infos:

Für DMR446 gibt es keine Vorgaben bzw. Normen.

Modulations- und Betriebsarten sind Herstellerabhängig

FreeNet und PMR446 nutzen Frequenz- bzw. Phasenmodulation

Frequenzen / Kanäle
CB-Funk in Deutschland

Frequenz	Kanal	Mode	Verwendung / Sonstiges		Frequenz	Kanal	Mode	Verwendung / Sonstiges	
26,565	41	FM 4 Watt PEP	Datenfunk	Nationale Zuweisung – Nur in DL !!!	26,965	1	AM (1 W PEP) / FM (4 W PEP) / SSB (4 W PEP)	FM-Anruf	International harmonierte Zuweisung, Betriebsarten nur in DL
26,575	42								
26,585	43								
26,595	44								
26,605	45								
26,615	46								
26,625	47								
26,635	48								
26,645	49								
26,655	50								
26,665	51								
26,675	52		Datenfunk						
26,685	53		Datenfunk						
26,695	54								
26,705	55								
26,715	56								
26,725	57								
26,735	58								
26,745	59								
26,755	60								
26,765	61		Sprachgateway						
26,775	62								
26,785	63								
26,795	64								
26,805	65								
26,815	66								
26,825	67								
26,835	68								
26,845	69								
26,855	70								
26,865	71		Sprachgateway						
26,875	72								
26,885	73								
26,895	74								
26,905	75								
26,915	76		Datenfunk						
26,925	77		Datenfunk						
26,935	78								
26,945	79								
26,955	80		Sprachgateway						
					27,005	4		AM-Anruf	
					27,015	5			
					27,025	6		Datenfunk	
					27,035	7		Datenfunk	
					27,055	8			
					27,065	9		Trucker / Notruf (AM)	
					27,075	10			
					27,085	11		Sprachgateway	
					27,105	12			
					27,115	13			
					27,125	14			
					27,135	15			
					27,155	16			
					27,165	17			
					27,175	18			
					27,185	19			
					27,205	20			
					27,215	21			
					27,225	22			
					27,235	24		Datenfunk	
					27,245	25		Datenfunk	
					27,255	23			
					27,265	26			
					27,275	27			
					27,285	28			
					27,295	29		Sprachgateway	
					27,305	30			
					27,315	31			
					27,325	32			
					27,335	33			
					27,345	34		Sprachgateway	
					27,355	35			
					27,365	36			
					27,375	37			
					27,385	38			
					27,395	39		Sprachgateway	
					27,405	40		Datenfunk	

Allgemeine Infos:

Frequenzbereich: 26,565 – 27,405 Mhz / um die Frequenz 27,555 Mhz finden sich illegale CB-Funker

Kanäle 1-40: Weltweit bzw. Europaweite Zuweisung
Kanal 9 ist der weltweite anerkannte Trucker-Kanal (AM)
Kanal 23 hat eine nicht ins Raster passende Frequenz

Datenfunk-Kanäle: Von der BnetzA zugewiesen / viele netzunabhängige automatische Stationen
Andere Verwendungszwecke sind nur EMPFEHLUNGEN

Notfunk Frequenzen Amateurfunkbänder

Band	Frequenz	Betriebsart	Wo?
160m	1,873 Mhz	LSB	DACH
80m	3,643 Mhz	LSB	DACH
	3,760 Mhz	LSB	IARU Region 1
40m	7,085 Mhz	LSB	DACH
	7,110 Mhz	LSB	IARU Region 1
30m	10,138 Mhz	USB	DACH
20m	14,180 Mhz	USB	DACH
	14,300 Mhz	USB	weltweit
17m	18,160 Mhz	USB	weltweit
15m	21,360 Mhz	USB	weltweit
11m	27,065 Mhz	AM/FM/SSB	weltweit CB-Funk Kanal 9
10m	28,238 Mhz	USB	DACH
6m	51,950 Mhz	FM	
2m	144,260 Mhz	USB	
	145,500 Mhz	FM	
	145,525 Mhz	FM	
	145,550 Mhz	FM	
70cm	433,500 Mhz	FM	weltweit Anruf
	434,000 Mhz	FM	DACH

DACH Lokale Empfehlung für Deutschland, Österreich, Schweiz
 IARU R1 Empfehlungen für Europa, Afrika, Mittlerer Osten und Nord-Asien
 weltweit Empfehlung für weltweiten Notfunkbetrieb



Kurzwellen-Bandplan

IARU Region 1

gültig ab 26. September 2014

ediert von DK4VW

	FREQUENZ SEGMENT (kHz)	MAX BANDBREITE (Hz)	SENDEART	BEVORZUGTE NUTZUNG
	135.7 - 137.8	200	CW	CW, QRSS und digitale Schmalband-Modes
1.8 MHz	1810 - 1838	200	CW	1836 kHz - QRP Aktivitätszentrum
	1838 - 1840	500	alle Schmalband-Sendearten	
	1840 - 1843	2700	alle Sendelearten (1)	Digimodes
	1843 - 2000	2700	alle Sendelearten (1)	
3.5 MHz	3500 - 3510	200	CW	Interkontinentale QSOs bevorzugt
	3510 - 3560	200	CW	bevorzugter CW-Contestbereich 3555 kHz - QRS Aktivitätszentrum
	3560 - 3580	200	CW	3560 kHz - QRP Aktivitätszentrum
	3580 - 3590	500	alle Schmalband-Sendearten	Digimode
	3590 - 3600	500	alle Schmalband-Sendearten	Digimode, automatische digitale Stationen
	3600 - 3620	2700	alle Sendelearten (1)	Digimode, automatische digitale Stationen
	3600 - 3650	2700	alle Sendelearten (1)	bevorzugter SSB-Contestbereich 3630 kHz - Digitale Sprache Aktivitätszentrum
	3650 - 3700	2700	alle Sendelearten	3690 kHz - SSB QRP Aktivitätszentrum
	3700 - 3800	2700	alle Sendelearten	bevorzugter SSB-Contestbereich 3735 kHz - Aktivitätszentrum Bildübertragung 3760 kHz - Aktivitätszentrum Region 1 Notfunk
	3775 - 3800	2700	alle Sendelearten	Interkontinentale QSOs bevorzugt
7 MHz	7000 - 7040	200	CW	7030 kHz - CW QRP Aktivitätszentrum
	7040 - 7047	500	alle Schmalband-Sendearten	Digimode
	7047 - 7050	500	alle Schmalband-Sendearten	Digimodes, automatische digitale Stationen
	7050 - 7053	2700	alle Sendelearten (1)	Digimodes, automatische digitale Stationen
	7053 - 7060	2700	alle Sendelearten (1)	Digimode
	7060 - 7100	2700	alle Sendelearten	bevorzugter SSB Contestbereich 7070 kHz - Aktivitätszentrum Digitale Sprache 7090 kHz - SSB QRP Aktivitätszentrum
	7100 - 7130	2700	alle Sendelearten	7110 kHz - Aktivitätszentrum Region 1 Notfunk
	7130 - 7200	2700	alle Sendelearten	bevorzugter SSB Contestbereich 7165 kHz - Aktivitätszentrum Bildübertragung
	7175 - 7200	2700	alle Sendelearten	Interkontinentale QSOs bevorzugt
10 MHz	10100 - 10140	200	CW	10116 kHz - QRP Aktivitätszentrum
	10140 - 10150	500	alle Schmalband-Sendearten	Digimode
14 MHz	14000 - 14060	200	CW	bevorzugter CW-Contestbereich 14055 kHz - QRS Aktivitätszentrum
	14060 - 14070	200	CW	14060 kHz - QRP Aktivitätszentrum
	14070 - 14089	500	alle Schmalband-Sendearten	Digimode
	14089 - 14099	500	alle Schmalband-Sendearten	Digimode, automatische digitale Stationen
	14099 - 14101		Internationales Baken-Projekt	exklusiv für Baken, kein Sendebetrieb
	14101 - 14112	2700	alle Sendelearten	Digimode, automatische digitale Stationen
	14112 - 14125	2700	alle Sendelearten	
	14125 - 14300	2700	alle Sendelearten	bevorzugter SSB-Contestbereich 14130 kHz - Aktivitätszentrum Digitale Sprache 14195 kHz +/- 5 kHz Priorität für DXpeditionen 14230 kHz - Aktivitätszentrum Bildübertragung 14285 kHz - SSB QRP Aktivitätszentrum
	14300 - 14350	2700	alle Sendelearten	14300 kHz - Aktivitätszentrum weltweiter Notfunk
	18 MHz	18068 - 18095	200	CW
18095 - 18105		500	alle Schmalband-Sendearten	Digimode
18105 - 18109		500	alle Schmalband-Sendearten	Digimode, automatische digitale Stationen
18109 - 18111			International Beacon Project	exklusiv für Baken, kein Sendebetrieb
18111 - 18120		2700	alle Sendelearten	Digimode, automatische digitale Stationen
18120 - 18168		2700	alle Sendelearten	18130 kHz - SSB QRP Aktivitätszentrum 18150 kHz - Aktivitätszentrum Digitale Sprache 18160 kHz - Aktivitätszentrum weltweiter Notfunk
21 MHz	21000 - 21070	200	CW	21055 kHz - QRS Aktivitätszentrum 21060 kHz - QRP Aktivitätszentrum
	21070 - 21090	500	alle Schmalband-Sendearten	Digimode
	21090 - 21110	500	alle Schmalband-Sendearten	Digimode, automatische digitale Stationen
	21110 - 21120	2700	alle Sendelearten	Digimode, automatische digitale Stationen, kein SSB
	21120 - 21149	500	alle Schmalband-Sendearten	
	21149 - 21151		Internationales Baken-Projekt	exklusiv für Baken, kein Sendebetrieb
	21151 - 21450	2700	alle Sendelearten	21180 kHz - Aktivitätszentrum Digitale Sprache 21285 kHz - Aktivitätszentrum SSB QRP 21340 kHz - Aktivitätszentrum Bildübertragung 21360 kHz - Aktivitätszentrum weltweiter Notfunk
24 MHz	24890 - 24915	200	CW	24906 kHz - QRP Aktivitätszentrum
	24915 - 24925	500	alle Schmalband-Sendearten	
	24925 - 24929	500	alle Schmalband-Sendearten	Digimode, automatische digitale Stationen
	24929 - 24931		Internationales Baken-Projekt	exklusiv für Baken, kein Sendebetrieb
	24931 - 24940	2700	alle Sendelearten	Digimode, automatische digitale Stationen
	24940 - 24990	2700	alle Sendelearten	24950 kHz - SSB QRP Aktivitätszentrum 24960 kHz - Aktivitätszentrum Digitale Sprache
28 MHz	28000 - 28070	200	CW	28055 kHz - QRS Aktivitätszentrum 28060 kHz - QRP Aktivitätszentrum
	28070 - 28120	500	alle Schmalband-Sendearten	Digimode
	28120 - 28150	500	alle Schmalband-Sendearten	Digimode, automatische digitale Stationen
	28150 - 28190	500	alle Schmalband-Sendearten	
	28190 - 28199		Internationales Baken-Projekt	exklusiv regionale zeitgesteuerte Baken, kein Sendebetrieb
	28199 - 28201		Internationales Baken-Projekt	exklusiv weltweite zeitgesteuerte Baken, kein Sendebetrieb
	28201 - 28225		Internationales Baken-Projekt	Dauerbaken, kein Sendebetrieb
	28225 - 28300	2700	alle Sendelearten	Baken
	28300 - 28320	2700	alle Sendelearten	Digimode, automatische digitale Stationen
	28320 - 29000	2700	alle Sendelearten	28330 kHz - Aktivitätszentrum Digitale Sprache 28360 kHz - SSB QRP Aktivitätszentrum 28680 kHz - Aktivitätszentrum Bildübertragung
	29000 - 29100	6000	alle Sendelearten	
	29100 - 29200	6000	alle Sendelearten	Schmalband-FM simplex - 10 kHz Kanäle
	29200 - 29300	6000	alle Sendelearten	Digimode, automatische digitale Stationen
	29300 - 29510	6000	Satellite - Uplink + Downlink	
	29510 - 29520		Guard Channel	
	29520 - 29590	6000	alle Sendelearten	Schmalband-FM-Relais Eingang (RH1-RH4)
	29600	6000	alle Sendelearten	Schmalband-FM-Anrufrequenz
	29610	6000	alle Sendelearten	Schmalband-FM Simplex-Repeater (Input + Output)
	29620 - 29700	6000	alle Sendelearten	Schmalband-FM-Relais Ausgang (RH1-RH8)

DEFINITIONEN

alle Sendelearten

alle Schmalband-Sendearten

DIGIMODE

BILDÜBERTRAGUNG

(1)

Seitenbandwahl (SSB)

Empfohlene Nutzung des 630-m-Bandes:

(Rec VA14_C4_Rec_02)

CW, Phonie und die Sendelearten, die bei Aktivitätszentren genannt werden (plus AM, bei Rücksichtnahme auf Nachbarstationen)

alle Sendelearten mit bis zu 500 Hz Bandbreite, z.B. RTTY, PSK usw.

alle digitalen Sendelearten mit entsprechender max. Bandbreite, z.B. RTTY, PSK usw.

analoge und digitale Bildübertragung mit der entsprechenden max. Bandbreite

niedrigste einstellbare VFO-Frequenz bei SSB-Betrieb (unteres SB): 1843, 3603, 7053 kHz

unter 10 MHz: unteres Seitenband LSB / oberhalb 10 MHz: oberes Seitenband USB

472 kHz - 479 kHz CW, max. Bandbreite 200 Hz

475 kHz - 479 kHz CW, Digimodes

Bandplan 6m, 50 MHz

Zuweisung Nutzung

	Maximum Bandbreite	Frequenz MHz	Mode	Verwendung
50.000 – 50.030 Synchronisierte Baken 500 Hz max.	500Hz	50.000	CW exklusiv (Baken Projekte erlaubt)	50.000-010 Region-1 Baken*
50.000 – 50.100 CW 2700 Hz max.		50.010-020 Region-2 Baken*		
	2700Hz	50.020-030 Region-3 Baken*		* Reserviert für zukünftige synchronisierte Baken Projekte
		50.050 CW in Zukunft Internationale Anruf QRG Europa		50.090 CW Interkontinentale Anruf QRG ausserhalb Europas (1)
	2700Hz	50.100-130 Interkontinentaler Bereich	SSB CW	International bevorzugt
		50.110 Interkontinentale Anruf QRG ausserhalb Europas (1)		
	2700Hz	50.150 Internationales Zentrum der Aktivität		Allgemeine Verwendung
		50.200-200 Internationales Zentrum der Aktivität		50.285 für Crossband
	2700Hz	50.200 SBB	SBB CW	50.305 PSK Zentrum der Aktivität
		50.300 CW		
	2700Hz	50.300-320 EME	MGM / CW Schmalband	50.320-380 MS
		50.400		
	1000Hz	50.400 MGM	MGM CW	Baken exclusive
		50.500 CW		
	12KHz	50.510 SSTV		50.510 SSTV
		50.500		50.540-580 Simplex FM Internet Sprach Gateways
	12KHz	50.550 Bilder Frequenz		50.550 Bilder Frequenz
		50.600 RTTY		50.600 RTTY
	12KHz	50.620-750 Digitale Kommunikation		50.620-750 Digitale Kommunikation
		50.630 DV Anruf		50.630 DV Anruf
	12KHz	50.630 DV Anruf		Diese Frequenzen sind nur ein Hinweis auf Nutzung in anderen Ländern.
		51.000		
Bandgrenze DL		51.000		Nicht in DL zugelassen, 51.210-51.390 FM/DV Relais Eingaben (20 kHz Kanalabstand)
Kein Sendebetrieb in DL		52.000		Nicht in DL zugelassen, 51.410-51.590 FM/DV Simplex 51.510 FM Anruf Frequenz 51.810-990 FM/DV Relais Ausgaben (20 kHz Kanalabstand)

1) Nur für Interkontinentalverkehr

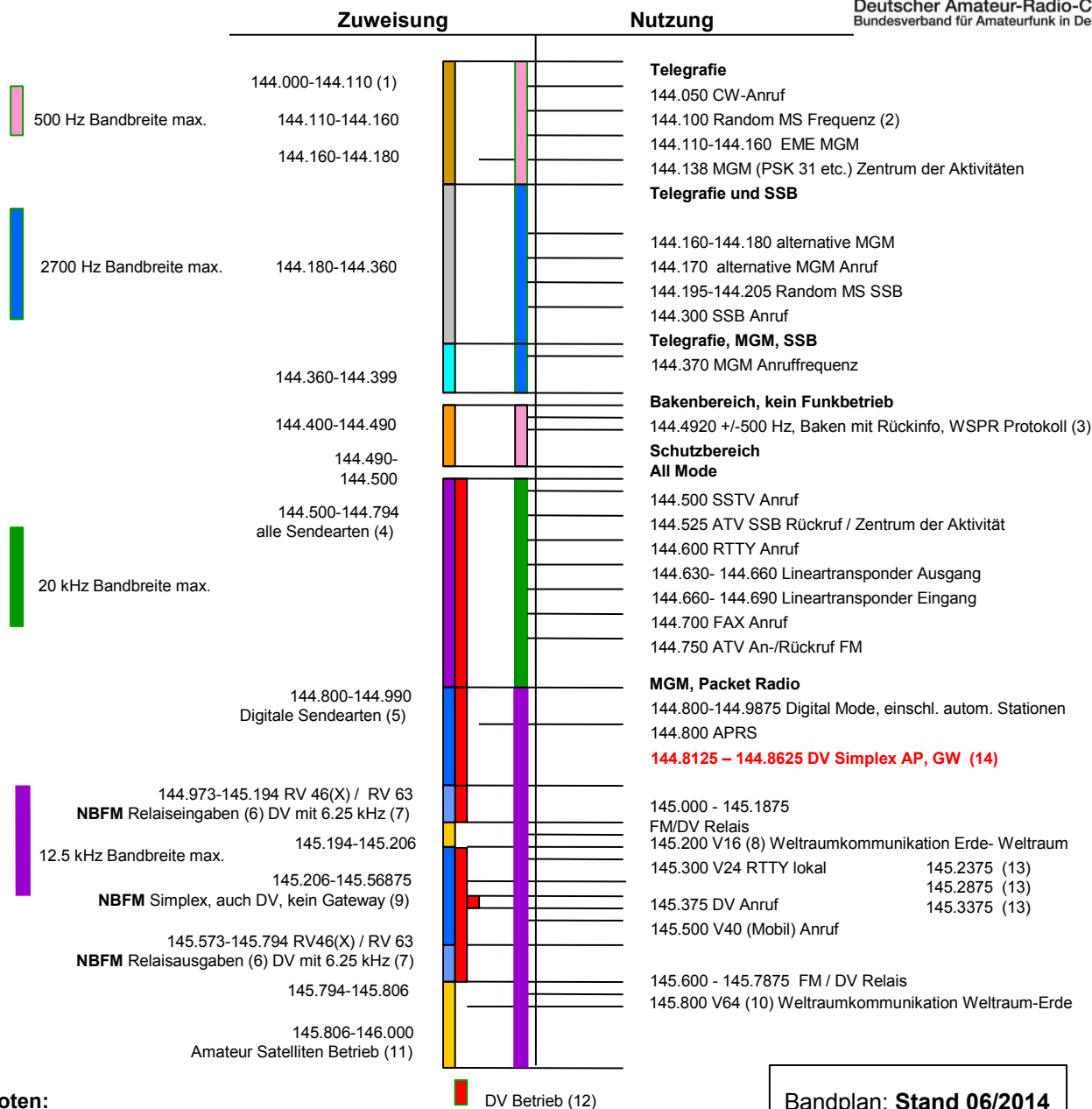
Bandplan: **Stand 01/2014**

Zuweisungsstatus: (sekundär) zur Zeit: **NIB / Non Interference Basis**

Bandplan 2m, 144 - 146 MHz



Deutscher Amateur-Radio-Club e.V.
Bundesverband für Amateurfunk in Deutschland



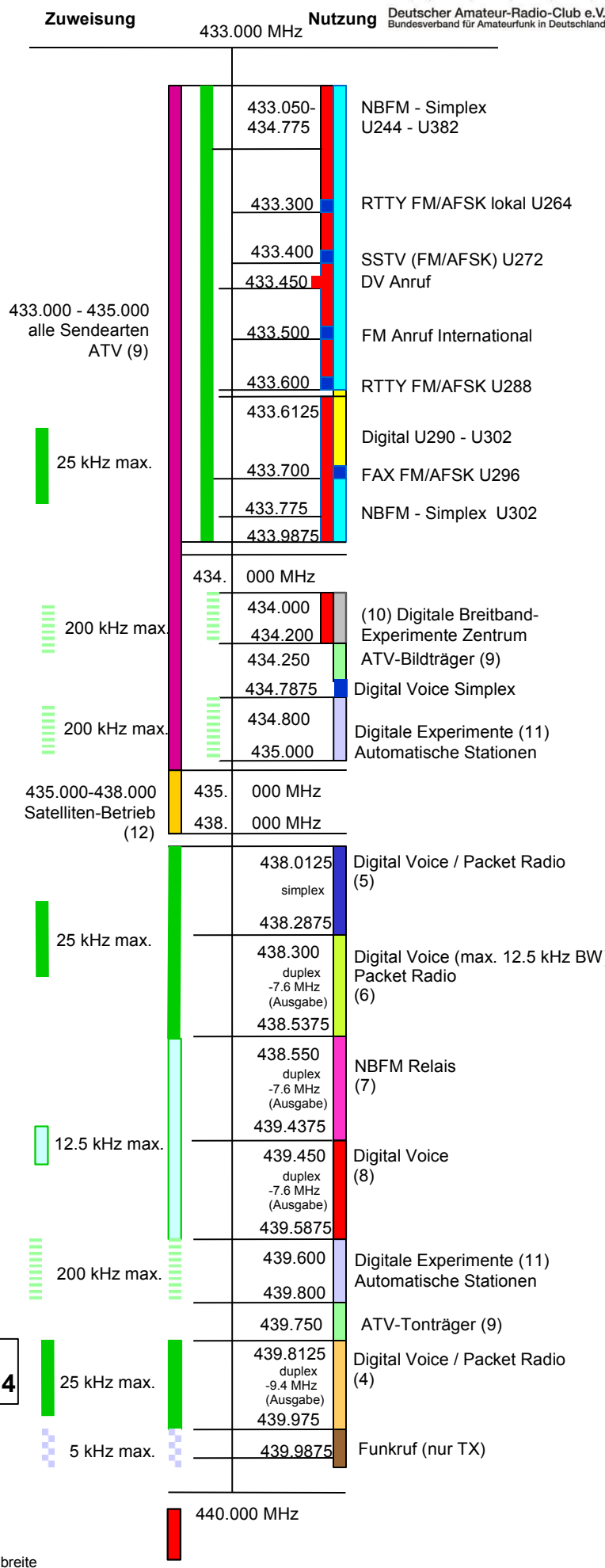
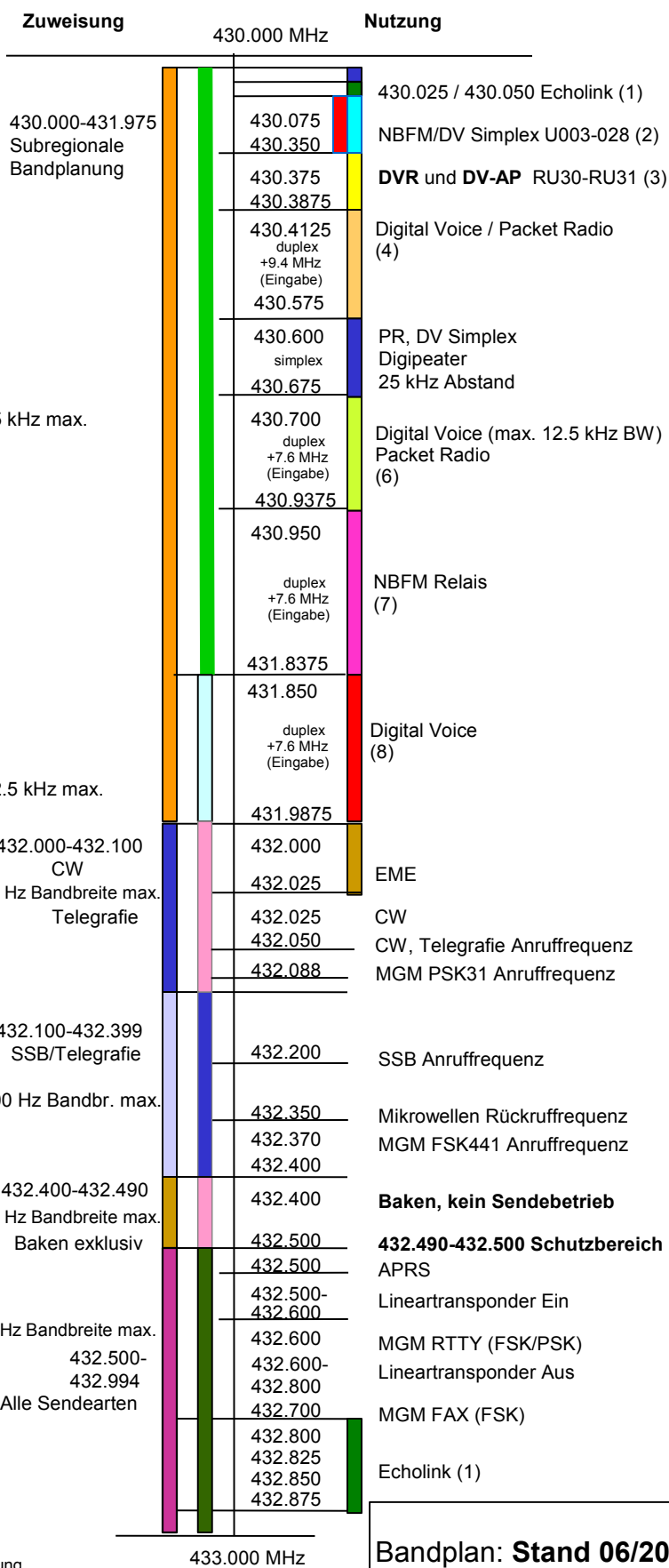
Bandplan: **Stand 06/2014**

Fußnoten:

- 1 CW exklusiv
- 2 EME, MGM
- 3 Bakenbereich (+/- 500 Hz) für Baken mit Rückinfo über das Internet mit WSPR-Protokoll
- 4 ALL Mode, FM, DV usw., ohne Gateway
- 5 MGM, (APRS, PR, Echolink usw.) auch vernetzt (Gateway)
- 6 NBFM-Schmalbandfrequenzmodulation, Modulationsparameter 12K F3E, Kanalabstand 12.5 kHz
- 7 FM (Fonie) gleichrangig mit DV (Digitale Sprache mit eingebetteten Daten **und** Vernetzung) bei 6.25 kHz von RV48 bis RV63 = 145.600/145.7875 MHz. Zwischenfq.mit X= z.B. RV48X, RV49X bis RV62X
- 8 Kanalpaar V16 / V64 als Duplexkanal, V16 als Simplexkanal für Erde-Weltraum
- 9 FM (Fonie) gleichrangig mit DV (Digitale Sprache mit eingebetteten Daten **ohne** Vernetzung)
- 10 Kanalpaar V64 / V16 als Duplexkanal, V64 als Simplexkanal für Weltraum-Erde
- 11 Sendearten gemäß Satellitenbandplan
- 12 DV (digitale Sprache mit eingebetteten Daten und FM möglich). Gateway nur in besonderen Bereichen.
- 13 FM Internet Voice Gateway, Kanalzählweise, X = 6,25 kHz +/- vom RV Kanal (z.B. RV48X = 145.00625/145.60625 MHz)
- 14 DV Simplex AP und GW: 144.8125, 144.825, 144.8375, 144.850, 144.8625 (Wien 2013)

Zuweisungsstatus: Primär exklusiv

Bandplan 70cm, 430 - 440 MHz



Bandplan: Stand 06/2014

Fußnoten:
 1 mit Vernetzung
 2 FM/DV simplex, ohne Vernetzung
 3 DVR Digital Voice Recorder („Papageien“) und Hotspots, DV-AP
 4 Digital Communications, nur „gerade“ Frequenzen (439.825 bis 439.975 in 25 kHz Schritten) für Signale mit 25 kHz Bandbreite, bzw. bevorzugt für Signale mit 12.5 kHz Bandbreite
 Bereich bevorzugt für Standorte mit mehr als einer Duplexfrequenz im 70-cm-Band
 5 Digital Communications, nur „gerade“ Frequenzen (438.025 bis 438.275 in 25 kHz Schritten) für Signale mit 25 kHz Bandbreite, bzw. bevorzugt für Signale mit 12.5 kHz Bandbreite
 6 Digital Communications, nur „gerade“ Frequenzen (438.300 bis 438.525 in 25 kHz Schritten) für Signale mit 25 kHz Bandbreite, bzw. bevorzugt für Signale mit 12.5 kHz Bandbreite
 In Regionen mit belegtem Analogbereich (438.550 bis 439.4375) auch für NBFM Relais mit 12.5 kHz Bandbreite
 7 NBFM Relais, in Regionen mit belegtem Digitalbereich (438.300 bis 438.5375 und 439.450 bis 439.5875) auch für Digital Voice mit 12.5 kHz Bandbreite
 8 Digital Voice, in Regionen mit belegtem Analogbereich (438.550 bis 439.4375) auch für NBFM Relais mit 12.5 kHz Bandbreite
 9 ATV sollte in den Mikrowellenbereich wechseln, kann aber, wenn zugelassen, betrieben werden
 Bei Störungen zwischen ATV und Satellitenfunk hat der Satellitenfunk Vorrang.
 10 Geringste notwendige Leistung, Beachtung der abweichenden Nutzung in Nachbarländern, die Bereichsgrenzen 433 / 435 MHz dürfen nicht überschritten werden
 11 Digitale Breitbandexperimente mit besonderen Auflagen, mit Vernetzung, automatische Stationen, 4.8 MHz Shift
 12 Sendarten gemäß Satellitenbandplan

Zuweisungsstatus: Primär

Kanäle / Frequenzen
BOS 8 Meter Band

Kanal	UB	OB
801	34,36	38,46
802	34,38	38,48
803	34,40	38,50
804	34,42	38,52
805	34,44	38,54
806	34,46	38,56
807	34,48	38,58
808	34,50	38,60
809	34,52	38,62

Kanal	UB	OB
821		38,86
822		38,88
823		38,90
824		38,92
825		38,94
826		38,96
827		38,98

Kanal	UB	OB
831	34,96	
832	34,98	39,08
833		39,10
834		39,12
835		39,14
836		39,16
837		39,18
838		39,20
839		39,22
840		39,24
841		39,26
842		39,28

Kanal	UB	OB
843		39,30
844	35,22	39,32
845	35,24	39,34
846	35,26	39,36
847	35,28	39,38
848	35,30	39,40
849	35,32	39,42
850	35,34	39,44
851	35,36	39,46
852	35,38	39,48
853	35,40	39,50
854	35,42	39,52
855	35,44	39,54
856	35,46	39,56
857	35,48	39,58
858	35,50	39,60
859	35,52	39,62
860	35,54	39,64
861	35,56	39,66
862	35,58	39,68
863	35,60	39,70
864	35,62	39,72
865	35,64	39,74
866	35,66	39,76
867	35,68	39,78
868	35,70	39,80
869	35,72	39,82
870	35,74	39,84
871	35,76	
872	35,78	
873	35,80	

Allgemeine Informationen:

Das 8 Meter-BOS-Funkband wurde früher für Morsetelegraphie, Funkfern schreiben u.ä. benutzt. Die Zuteilung für das 8-Meter-Band ist NIEMALS ERLOSCHEN und wird bis zur vollständigen Abgabe der BOS-Frequenzen auch nicht angerührt.

Heute gibt es nach wie vor Festfunkverbindungen in diesem Bereich (Gleichwellen-Zubringer).

Im Katastrophenfall können diese Frequenzen ggfs. mit frequenzerweiterten Afu-Kurzwellen-Transceivern genutzt werden.

Es ist davon auszugehen, dass im Krisenfall in diesem Bereich Funkverkehr der Bundeswehr stattfinden wird.

Kanäle / Frequenzen
BOS 4 Meter Band

Kanal	UB	OB	Anmerkung
347	74,215	84,015	
348	74,235	84,035	
349	74,255	84,055	
350	74,275	84,075	
351	74,295	84,095	
352	74,315	84,115	
353	74,335	84,135	
354	74,355	84,155	
355	74,375	84,175	
356	74,395	84,195	
357	74,415	84,215	
358	74,435	84,235	
359	74,455	84,255	
360	74,475	84,275	
361	74,495	84,295	
362	74,515	84,315	
363	74,535	84,335	
364	74,555	84,355	
365	74,575	84,375	
366	74,595	84,395	
367	74,615	84,415	
368	74,635	84,435	
369	74,655	84,455	
370	74,675	84,475	
371	74,695	84,495	
372	74,715	84,515	
373	74,735	84,535	
374	74,755	84,555	
375	74,775	84,575	
376	ACHTUNG: Flugfunk-Navigation	84,595	Wenn Flugbetrieb dann ausschliesslich W/O
377		84,615	
378		84,635	
379		84,655	
380		84,675	
381		84,695	
382		84,715	
383		84,735	
384		84,755	
385		84,775	
386		84,795	
387		84,815	
388	84,835		
389	84,855		
390	84,875		
391	84,895		
392	84,915		
393	84,935		
394	84,955		
395	84,975		
396	84,995		
397	75,215	85,015	
398	75,235	85,035	
399	75,255	85,055	
400	75,275	85,075	
401	75,295	85,095	
402	75,315	85,115	

Kanal	UB	OB	Anmerkung
403	75,335	85,135	
404	75,355	85,155	
405	75,375	85,175	
406	75,395	85,195	
407	75,415	85,215	
408	75,435	85,235	
409	75,455	85,255	
410	75,475	85,275	
411	75,495	85,295	
412	75,515	85,315	
413	75,535	85,335	
414	75,555	85,355	
415	75,575	85,375	
416	75,595	85,395	
417	75,615	85,415	
418	75,635	85,435	
419	75,655	85,455	
420	75,675	85,475	
421	75,695	85,495	
422	75,715	85,515	
423	75,735	85,535	
424	75,755	85,555	
425	75,775	85,575	
426	75,795	85,595	
427	75,815	85,615	
428	75,835	85,635	
429	75,855	85,655	
430	75,875	85,675	
431	75,895	85,695	
432	75,915	85,715	
433	75,935	85,735	
434	75,955	85,755	
435	75,975	85,775	
436	75,995	85,795	
437	76,015	85,815	
438	76,035	85,835	
439	76,055	85,855	
440	76,075	85,875	
441	76,095	85,895	
442	76,115	85,915	
443	76,135	85,935	
444	76,155	85,955	
445	76,175	85,975	
446	76,195	85,995	
447	76,215	86,015	
448	76,235	86,035	
449	76,255	86,055	
450	76,275	86,075	
451	76,295	86,095	
452	76,315	86,115	
453	76,335	86,135	
454	76,355	86,155	
455	76,375	86,175	
456	76,395	86,195	
457	76,415	86,215	
458	76,435	86,235	

Kanäle / Frequenzen
BOS 4 Meter Band

Kanal	UB	OB	Anmerkung
459	76,455	86,255	
460	76,475	86,275	
461	76,495	86,295	
462	76,515	86,315	
463	76,535	86,335	
464	76,555	86,355	
465	76,575	86,375	
466	76,595	86,395	
467	76,615	86,415	
468	76,635	86,435	
469	76,655	86,455	
470	76,675	86,475	
471	76,695	86,495	
472	76,715	86,515	
473	76,735	86,535	
474	76,755	86,555	
475	76,775	86,575	
476	76,795	86,595	
477	76,815	86,615	
478	76,835	86,635	
479	76,855	86,655	
480	76,875	86,675	
481	76,895	86,695	
482	76,915	86,715	
483	76,935	86,735	
484	76,955	86,755	
485	76,975	86,775	
486	76,995	86,795	
487	77,015	86,815	
488	77,035	86,835	
489	77,055	86,855	
490	77,075	86,875	
491	77,095	86,895	
492	77,115	86,915	
493	77,135	86,935	
494	77,155	86,955	
495	77,175	86,975	
496	77,195	86,995	
497	77,215	87,015	
498	77,235	87,035	
499	77,255	87,055	
500	77,275	87,075	
501	77,295	87,095	
502	77,315	87,115	
503	77,335	87,135	
504	77,355	87,155	
505	77,375	87,175	
506	77,395	87,195	
507	77,415	87,215	
508	77,435	87,235	
509	77,455	87,255	
510	77,475	87,275	Marschkanal
511	77,495	87,295	Nur auf FuG7b schaltbar, im normalen Betrieb nicht erlaubt
512	77,515	87,315	
513	77,535	87,335	
514	77,555	87,355	

Kanal	UB	OB	Anmerkung
515	77,575	87,375	Nur auf FuG7b schaltbar, im normalen Betrieb nicht erlaubt
516	77,595	87,395	
517	77,615	87,415	
518	77,635	87,435	
519	77,655	87,455	

Allgemeine Infos:

Unterband: 74,215 – 76,435 Mhz

Oberband: 84,015 – 87,275 Mhz

Ablage: 9,8 Mhz

Achtung: Rundfunkband ab 87,500 Mhz !!!

20 kHz Raster

Kanäle 376 – 396 normalerweise durch
Flugfunk-Navigation belegt

Kanal 510 offiziell immer noch nur in W/U

Kanäle 511-519 ist nur auf FuG7b schaltbar,
Betrieb normalerweise nicht zulässig

Kanäle / Frequenzen
BOS 2 Meter Band

Kanal	UB	OB	Anmerkung
101	165,210	169,810	ACHTUNG: Relaiszubringer (Analog) und Digitalalarmierung !! Nicht im normalen Betrieb verwenden
102	165,230	169,830	
103	165,250	169,850	
104	165,270	169,870	
105	165,290	169,890	
106	165,310	169,910	
107	165,330	169,930	
108	165,350	169,950	
109	165,370	169,970	
110	165,390	169,990	
111	165,410	170,010	
112	165,430	170,030	
113	165,450	170,050	
114	165,470	170,070	
115	165,490	170,090	
116	165,510	170,110	
117	165,530	170,130	
118	165,550	170,150	
119	165,570	170,170	
120	165,590	170,190	
121	165,610	170,210	
122	165,630	170,230	
123	165,650	170,250	
124	165,670	170,270	
125	165,690	170,290	
201	167,560	172,160	
202	167,580	172,180	
203	167,600	172,200	
204	167,620	172,220	
205	167,640	172,240	
206	167,660	172,260	
207	167,680	172,280	
208	167,700	172,300	
209	167,720	172,320	
210	167,740	172,340	
211	167,760	172,360	
212	167,780	172,380	
213	167,800	172,400	
214	167,820	172,420	
215	167,840	172,440	
216	167,860	172,460	
217	167,880	172,480	
218	167,900	172,500	
219	167,920	172,520	
220	167,940	172,540	
221	167,960	172,560	
222	167,980	172,580	
223	168,000	172,600	
224	168,020	172,620	
225	168,040	172,640	
226	168,060	172,660	
227	168,080	172,680	
228	168,100	172,700	
229	168,120	172,720	
230	168,140	172,740	
231	168,160	172,760	
232	168,180	172,780	
233	168,200	172,800	
234	168,220	172,820	
235	168,240	172,840	
236	168,260	172,860	
237	168,280	172,880	
238	168,300	172,900	

Kanal	UB	OB	Anmerkung
239	168,320	172,920	
240	168,340	172,940	
241	168,360	172,960	
242	168,380	172,980	
243	168,400	173,000	
244	168,420	173,020	
245	168,440	173,040	
246	168,460	173,060	
247	168,480	173,080	
248	168,500	173,100	
249	168,520	173,120	
250	168,540	173,140	
251	168,560	173,160	
252	168,580	173,180	
253	168,600	173,200	
254	168,620	173,220	
255	168,640	173,240	
256	168,660	173,260	
257	168,680	173,280	
258	168,700	173,300	
259	168,720	173,320	
260	168,740	173,340	
261	168,760	173,360	
262	168,780	173,380	
263	168,800	173,400	
264	168,820	173,420	
265	168,840	173,440	
266	168,860	173,460	
267	168,880	173,480	
268	168,900	173,500	
269	168,920	173,520	
270	168,940	173,540	
271	168,960	173,560	
272	168,980	173,580	
273	169,000	173,600	
274	169,020	173,620	
275	169,040	173,640	
276	169,060	173,660	
277	169,080	173,680	
278	169,100	173,700	
279	169,120	173,720	
280	169,140	173,740	
281	169,160	173,760	
282	169,180	173,780	
283	169,200	173,800	
284	169,220	173,820	
285	169,240	173,840	
286	169,260	173,860	
287	169,280	173,880	
288	169,300	173,900	
289	169,320	173,920	
290	169,340	173,940	
291	169,360	173,960	
292	169,380	173,980	

Allgemeine Infos:

UB: 165,210 – 165,690 / 167,560 – 169,380

OB: 169,810 – 170,290 / 172,160 – 173,980

Ablage: 4.6 Mhz Raster: 20 kHz

Kanäle 101-125 im Normalbetrieb Relaiszubringer (analog)
und Digitalalarmierung

Kanäle / Frequenzen
BOS 70 cm Band

Kanal	UB	OB	Anmerkung
690	443,6000	448,6000	
691	443,6125	448,6125	
692	443,6250	448,6250	
693	443,6375	448,6375	
694	443,6500	448,6500	
695	443,6625	448,6625	
696	443,6750	448,6750	
697	443,6875	448,6875	
698	443,7000	448,7000	
699	443,7125	448,7125	
700	443,7250	448,7250	
701	443,7375	448,7375	
702	443,7500	448,7500	
703	443,7625	448,7625	
704	443,7750	448,7750	
705	443,7875	448,7875	
706	443,8000	448,8000	
707	443,8125	448,8125	
708	443,8250	448,8250	
709	443,8375	448,8375	
710	443,8500	448,8500	
711	443,8625	448,8625	
712	443,8750	448,8750	
713	443,8875	448,8875	
714	443,9000	448,9000	
715	443,9125	448,9125	
716	443,9250	448,9250	
717	443,9375	448,9375	
718	443,9500	448,9500	
719	443,9625	448,9625	
720	443,9750	448,9750	
721	443,9875	448,9875	
722	444,0000	449,0000	
723	444,0125	449,0125	
724	444,0250	449,0250	
725	444,0375	449,0375	
726	444,0500	449,0500	
727	444,0625	449,0625	
728	444,0750	449,0750	
729	444,0875	449,0875	
730	444,1000	449,1000	
731	444,1125	449,1125	
732	444,1250	449,1250	
733	444,1375	449,1375	
734	444,1500	449,1500	
735	444,1625	449,1625	
736	444,1750	449,1750	
737	444,1875	449,1875	
738	444,2000	449,2000	
739	444,2125	449,2125	
740	444,2250	449,2250	
741	444,2375	449,2375	
742	444,2500	449,2500	
743	444,2625	449,2625	
744	444,2750	449,2750	
745	444,2875	449,2875	
746	444,3000	449,3000	
747	444,3125	449,3125	
748	444,3250	449,3250	

Kanal	UB	OB	Anmerkung
749	444,3375	449,3375	
750	444,3500	449,3500	
751	444,3625	449,3625	
752	444,3750	449,3750	
753	444,3875	449,3875	
754	444,4000	449,4000	
755	444,4125	449,4125	
756	444,4250	449,4250	
757	444,4375	449,4375	
758	444,4500	449,4500	
759	444,4625	449,4625	
760	444,4750	449,4750	
761	444,4875	449,4875	
762	444,5000	449,5000	
763	444,5125	449,5125	
764	444,5250	449,5250	
765	444,5375	449,5375	
766	444,5500	449,5500	
767	444,5625	449,5625	
768	444,5750	449,5750	
769	444,5875	449,5875	
770	444,6000	449,6000	
771	444,6125	449,6125	
772	444,6250	449,6250	
773	444,6375	449,6375	
774	444,6500	449,6500	
775	444,6625	449,6625	
776	444,6750	449,6750	
777	444,6875	449,6875	
778	444,7000	449,7000	
779	444,7125	449,7125	
780	444,7250	449,7250	
781	444,7375	449,7375	
782	444,7500	449,7500	
783	444,7625	449,7625	
784	444,7750	449,7750	
785	444,7875	449,7875	
786	444,8000	449,8000	
787	444,8125	449,8125	
788	444,8250	449,8250	
789	444,8375	449,8375	
790	444,8500	449,8500	
791	444,8625	449,8625	
792	444,8750	449,8750	
793	444,8875	449,8875	
794	444,9000	449,9000	
795	444,9125	449,9125	
796	444,9250	449,9250	
797	444,9375	449,9375	
798	444,9500	449,9500	
799	444,9625	449,9625	

Allgemeine Infos:

UB: 443,6000 – 444,9625 Mhz

OB: 448,6000 – 449,9625 Mhz

Ablage: 5 Mhz Raster: 12,5 kHz

Das gesamte 70cm Band dient nur noch als Relaiszubringer des Gleichwellenfunknetzes.

DLRG Betriebsfunk	
Kanal	Frequenz
1	155,9100
2	155,9300
3	155,8900

Allgemeine Infos:

Der Deutschen Lebens-Rettungs-Gesellschaft (DLRG e.V.) sind drei Betriebsfunkkanäle im 2-Meter Band zugewiesen.

Der zugewiesene Funkrufname ist "Adler [Ortsbezeichnung]"
Eine freie Frequenzwahl ist nicht legal.